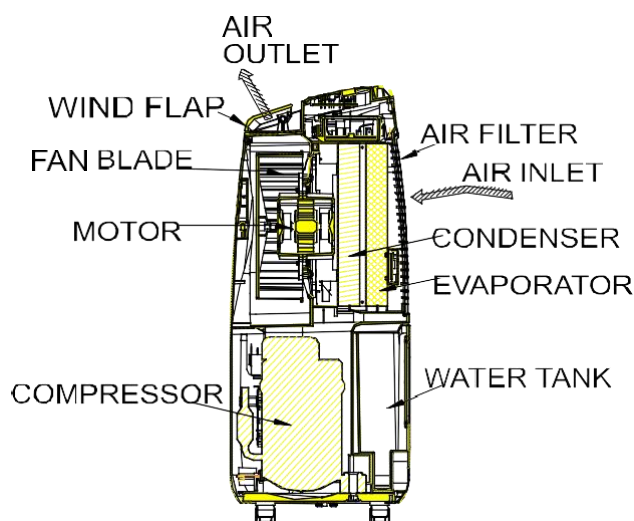


DH 720



PRINCIPIU DE FUNCTIONARE



Dezumidicatorul controlează umiditatea prin condensarea forțată a excesului de umiditate din aer ce este trecut prin elementele de răcire. Condensul rezultat este drenat în siguranță în rezervorul de apă. Aerul uscat este trecut apoi printr-o serpentina unde este reîncălzit și redirecționat în încăpere la o temperatură ușor mai ridicată.

DATE TEHNICE

Capacitate (30°C/80%Rh)	l/24h	20	Agent de răcire	R134a
Domeniu de lucru	°C / %Rh	5-32 / 35-95	Greutate agent de răcire	kg 0,14
Greutate neta	kg	11	Rezervor	l 5
Greutate bruta	kg	12,4	Tensiune	V 220
Nivel zgomot	dB(A)	48	Frecvență	Hz 50
Debit aer circulat	m ³ /h	150	Curent	A 1,8
			Putere	W 390

PACHET

Dimensiuni pachet	mm	385 x 260 x 583
Dimensiuni dezumidificator	mm	336 x 210 x 569
Piese per Euro-palet	n°	27
Dimensiuni Palet	mm	800 x 1200 x 1850

COMPONENTE

Compresor	rotativ
Ventilator	centrifugal
Rezervor	5 l
Sistem dezghetare	curent aer
Higrostat	electronic

DIAGRAMA CIRCUITULUI

